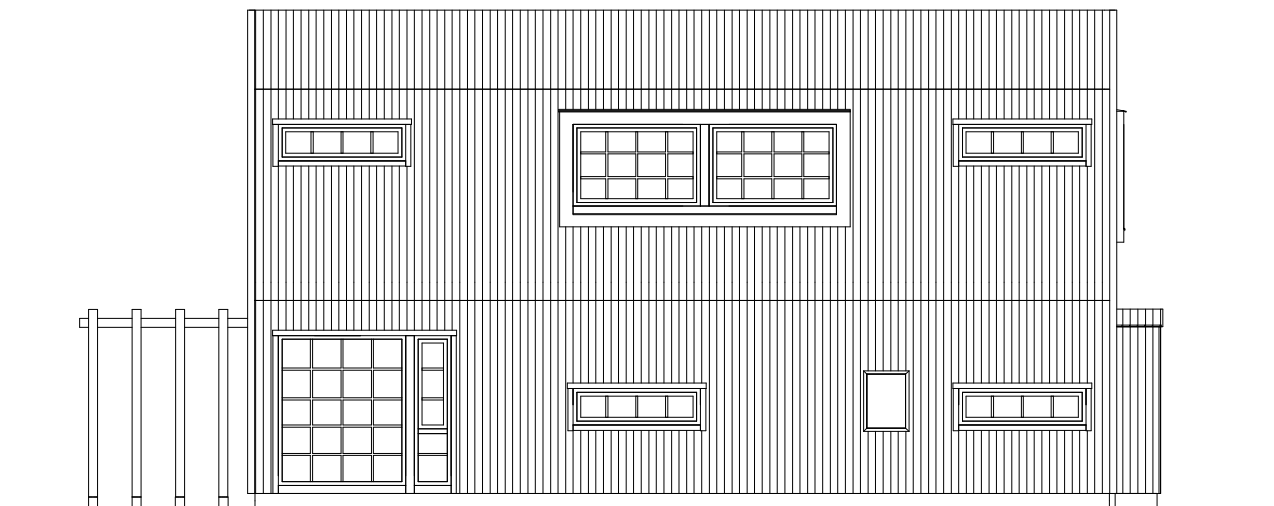


FRAMSIDA



VÄNSTERSIDA

TOMTGRÄNS	BEFINTLIG MARK
FÖRESLAGEN MARK	GATA



BFS2019:2-BBR28
GOTÖ NORR ETAPP 4
HUVUDRITNING
BY 2020-001849



574 85 VETLANDA
 TEL. 010-434 10 00

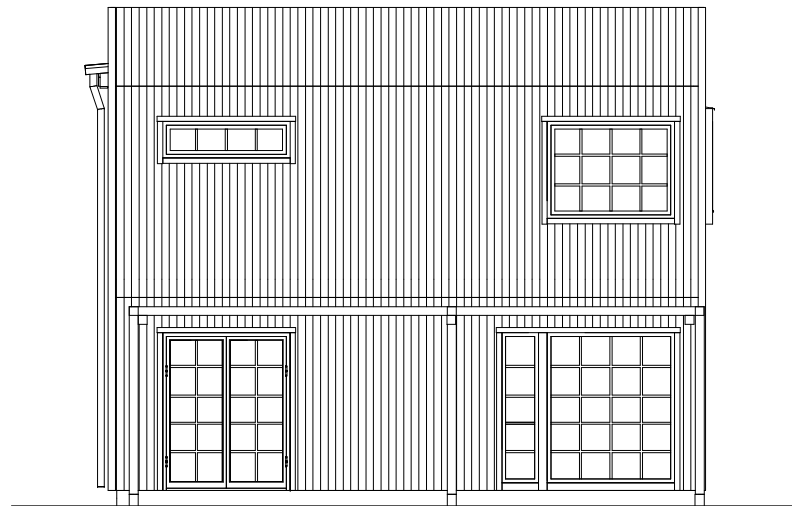
RITAD / KONSTR AV OFN	PROJEKTNUMMER 400534	AVTALSNR
DATUM 2020-11-23	SKALA 1:100	(A3)



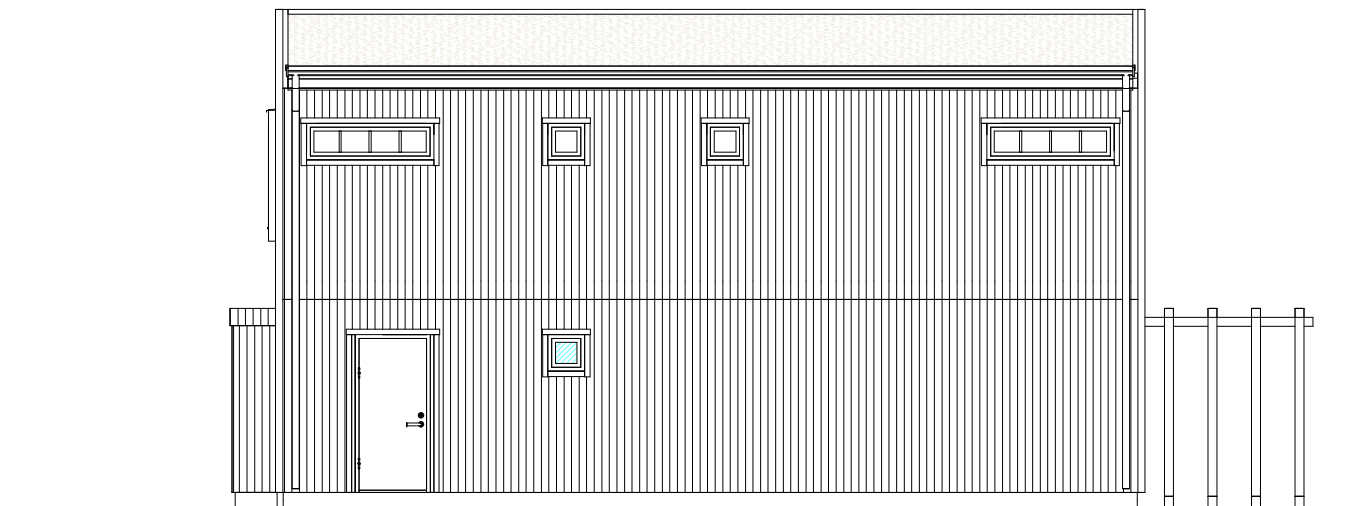
BET	ANT	ÄNDRINGEN AVSER	DATUM	SIGN

AROSEKEN EGNA HEM
 FASADER
 GOTÖ 3:106-3:113 & 3:138-3:142
 VÄSTERÅS KOMMUN

HUSTYP 154 G RTV UTAN CARPORT	RITNINGSNR A06	ÄNDR BET
----------------------------------	-------------------	----------



BAKSIDA



HÖGERSIDA

TOMTGRÄNS	BEFINTLIG MARK
FÖRESLAGEN MARK	GATA



BFS2019:2-BBR28
GOTO NORR ETAPP 4
HUVUDRITNING
BY 2020-001849

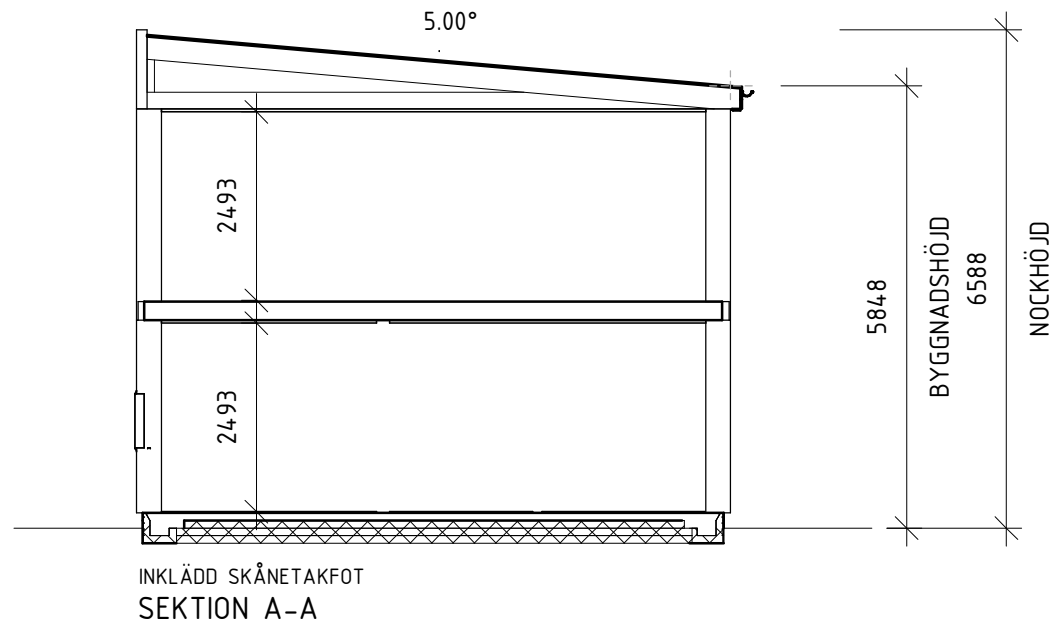


574 85 VETLANDA
 TEL. 010-434 10 00

RITAD / KONSTR AV OFN	PROJEKTNUMMER 400534	AVTALSNR
DATUM 2020-11-23	SKALA 1:100	(A3)

BET	ANT	ÄNDRINGEN AVSER	DATUM	SIGN
AROSEKEN EGNA HEM FASADER GOTÖ 3:106-3:113 & 3:138-3:142 VÄSTERÅS KOMMUN				
HUSTYP 154 G RTV UTAN CARPORT			RITNINGSNR A07	ÄNDR BET





BFS2019:2-BBR28
GOTÖ NORR ETAPP 4
HUVUDRITNING
 BY 2020-001849



574 85 VETLANDA
 TEL. 010-434 10 00

RITAD / KONSTR AV OFN	PROJEKTNUMMER 400534	AVTALSNR
DATUM 2020-11-23	SKALA 1:100	(A3)

BET	ANT	ÄNDRINGEN AVSER	DATUM	SIGN
		AROSEKEN EGNA HEM SEKTION GOTÖ 3:106-3:113 & 3:138-3:142 VÄSTERÅS KOMMUN		
			RITNINGSNR A08	ÄNDR BET

AROSEKEN EGNA HEM
 SEKTION
 GOTÖ 3:106-3:113 & 3:138-3:142
 VÄSTERÅS KOMMUN



HUSTYP
154 G RTV UTAN CARPORT